



- Elegant appearance for in-view solutions
- Plug & Play
- High customizable in dimensions, wirings and hardware connections
- AC worldwide multi-tension solution available
- Gearless AC power transmission for very silent operation

Das elegante Erscheinungsbild prädestiniert diese Hubsäule für den Einsatz in sichtbaren Applikationen.

Plug & Play

Voll individualisierbar hinsichtlich Abmessungen, Kabeldurchführungen sowie elektrischer und mechanischer Anschlüsse

*AC - Multispannungsausführung - Eine Säule für weltweiten Einsatz
Getriebebose, kraftvolle AC Motorübersetzung für extrem leisen Betrieb*



Features | Technische Merkmale

Maintenance free | *Wartungsfrei*

Built-in auxiliary sockets | *Integrierte Steckdose(n)*

Quiet operation | *Geräuscharm*

Anodized aluminum profiles | *Eloxiertes Aluminiumprofil*

Standard protection | *Schutzart* IP44

Duty cycle | *Einschaltdauer* S3 10% based on 10 min. | *S3 10% basierend auf 10 min.*

Operating temperature | *Betriebstemperatur* -10C° ÷ +60C°

Options | Optionen

Controlled by a Schumo low voltage controller | *Ansteuerbar durch Schumo Hand- und Fusschalter*

Customized cables inside the coloumn | *Kabelführungen innerhalb der Säule*


Different built-in auxiliary sockets | *Verschiedene Anschlussbuchsen einbaubar*

Customizable strokes and retracted lenghts | *Kundenspezifische Hübe, Einbaulängen und Anschlussplatten*

Synchronized versions | *Synchronisierter Parallelbetrieb*

Encoder | *Permanente, digitale Lagerückmeldung*



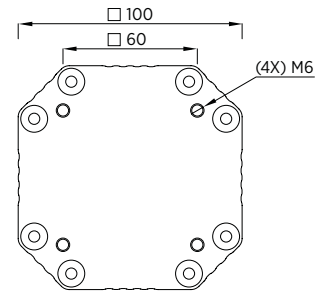
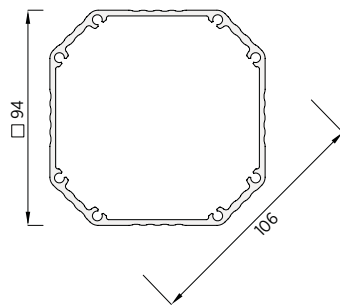
Single Drive <i>Einzelantrieb</i>	Thrust up to [N] <i>Max Kraft</i>	Max speed [mm/s] <i>Max Geschw.</i>	Stroke length [mm] <i>Hublänge</i>	Installation dim. [mm] <i>Einbaulänge (D)</i>
AC 100 - 120 - 240 V - 50/60Hz DC 12 - 24 - 36 V MULTITENSION 100 - 240 V - 50/60Hz	750 - 2500	5 - 30	100÷300*	stroke/Hub + 140
 Syncro	Thrust up to [N] (twin set) <i>Max Kraft bis zu (Parallelsystem)</i>	Max speed [mm/s] <i>Max Geschw.</i>	Stroke length [mm] <i>Hublänge</i>	
AC 100 - 120 - 240 V - 50/60Hz MULTITENSION 100 - 240 V - 50/60Hz	1500 - 3000	5 - 15	100÷300*	

*Longer stroke available upon request | *Längere Hübe auf Anfrage möglich*

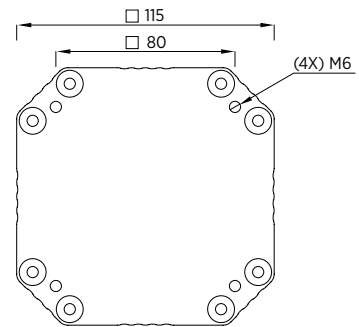
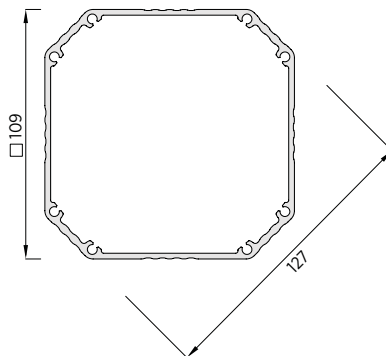
Profiles | *Profilgröße*

Fixing plates | *Befestigungsplatten*

2L



3L



4L

