

XR

SCOPIC

- Double set of slides on each side of the column for high stability degree
- Robust appearance for in-view solutions
- Plug & Play
- Easy to clean design
- High customizable in dimensions, wirings and hardware connections
- AC worldwide multi-tension solution available
- Gearless AC power transmission for very silent operation

Zwei stabile Gleiter auf jeder Seite garantieren höchste Steifigkeit und Stabilität der Hubsäule

Das elegante Erscheinungsbild prädestiniert diese Hubsäule für den Einsatz in sichtbaren Applikationen

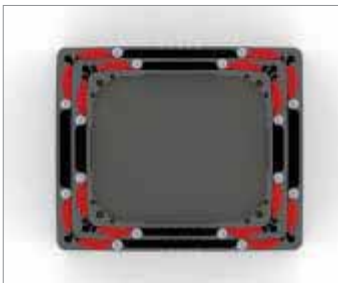
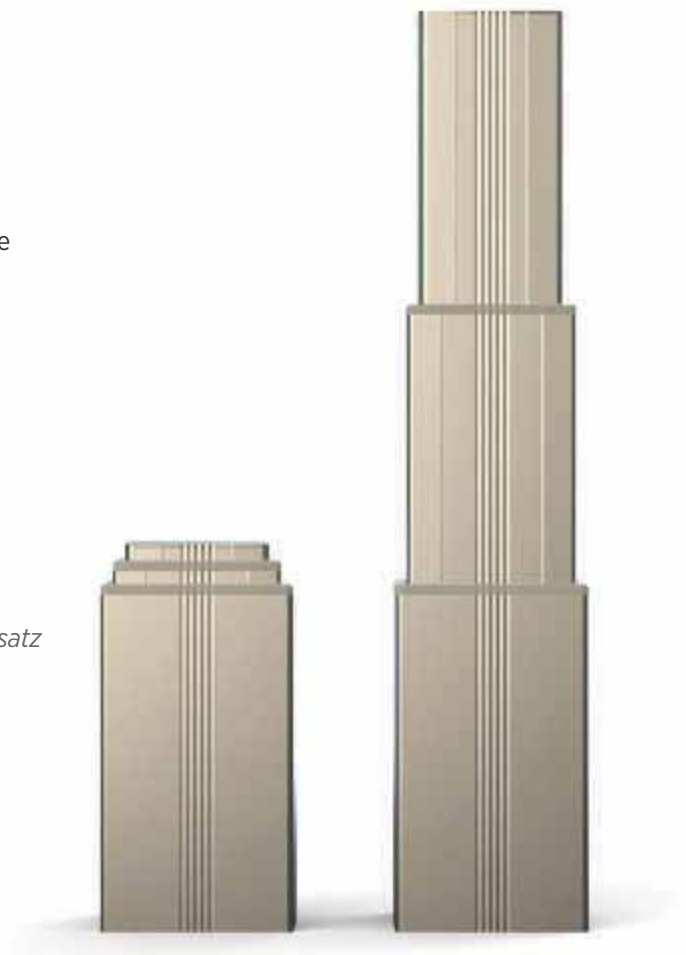
Plug & Play

Durch die glatte Oberfläche leicht zu reinigen

Umfangreich individualisierbar hinsichtlich Abmessungen, Kabeldurchführungen sowie elektrischer und mechanischer Anschlüsse

AC - Multispannungsausführung - Eine Säule für weltweiten Einsatz

Getriebelose, kraftvolle AC Motorübersetzung für extrem leisen Betrieb



Features | Technische Merkmale

High resistance against bending moments | *Hält hohen Biegemomenten stand*

Maintenance free | *Wartungsfrei*

Built-in auxiliary sockets | *Integrierte Steckdose(n)*

Quiet operation | *Geräuscharm*

Anodized aluminum profiles | *Eloxiertes Aluminiumprofil*

Standard protection | *Schutzart* IP44

Duty cycle | *Einschaltdauer* S3 10% based on 10 min. | *S3 10% basierend auf 10 min.*

Operating temperature | *Betriebstemperatur* -10C° ÷ +60C°

Options | Optionen

Controlled by a Schumo low voltage controller | *Ansteuerbar durch Schumo Hand- und Fusschalter*

Customized cables inside the column | *Kabelführungen innerhalb der Säule*

Different built-in auxiliary sockets | *Verschiedene Anschlussbuchsen einbaubar*


Customizable strokes and retracted lengths | *Kundenspezifische Hübe, Einbaulängen und Anschlussplatten*


Synchronized versions | *Synchronisierter Parallelbetrieb*

Encoder | *Permanente, digitale Lagerückmeldung*



Single Drive <i>Einzelantrieb</i>	Thrust up to [N] <i>Max Kraft</i>	Max speed [mm/s] <i>Max Geschw.</i>	Stroke length [mm] <i>Hublänge</i>
AC 100 - 120 - 240 V - 50/60Hz DC 12 - 24 - 36 V MULTITENSION 100 - 240 V - 50/60Hz	1000 - 6000	5 - 30	100÷400*

 Tri-X	Thrust up to [N] <i>Max Kraft</i>	Max speed [mm/s] <i>Max Geschw.</i>	Stroke length [mm] <i>Hublänge</i>	Profiles <i>Profilgröße</i>
AC 100 - 120 - 240 V - 50/60Hz DC 12 - 24 - 36 V MULTITENSION 100 - 240 V - 50/60Hz	2500	10	300÷800*	4-5-6
	1500	20		
	850	30		

 Syncro	Thrust up to [N] <i>(twin set)</i> <i>Max Kraft bis zu</i> <i>(Parallelsystem)</i>	Max speed [mm/s] <i>Max Geschw.</i>	Stroke length [mm] <i>Hublänge</i>
AC 100 - 120 - 240 V - 50/60Hz MULTITENSION 100 - 240 V - 50/60Hz	1500 - 3000	5 - 15	100÷300*

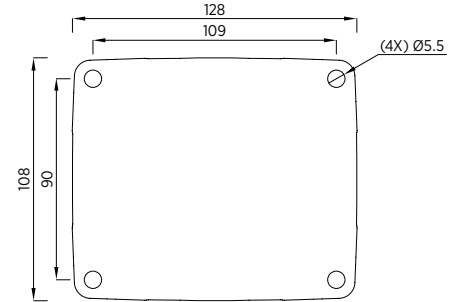
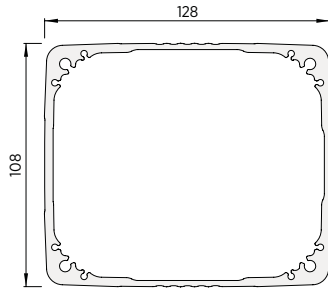
 Dual Drive	Thrust up to [N] <i>Max Kraft</i>	Max speed [mm/s] <i>Max Geschw.</i>	Stroke length [mm] <i>Hublänge</i>	Installation dim. [mm] <i>Ein-</i> <i>baulänge</i> <i>(D)</i>	Profiles <i>Profilgröße</i>
DC 12 - 24 - 36 V	4000	13	300÷800*	stroke/ Hub + 150	4-5 or 5-6
	2000	30			

*Longer stroke available upon request | *Längere Hübe auf Anfrage möglich*

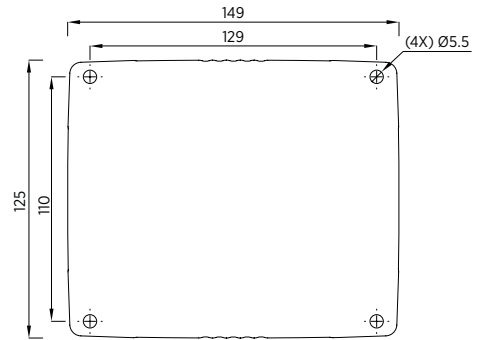
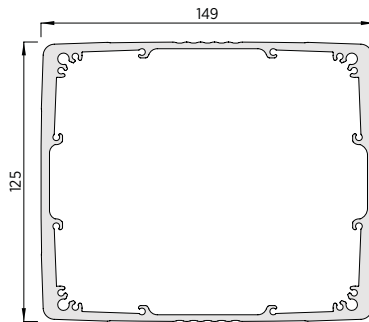
Profiles | Profilgröße

Fixing plates | Befestigungsplatten

1XR



2XR



3XR

