

APF-01



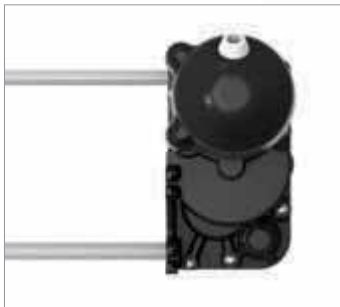
APF-01 is the innovative solution for drawers automation
 Effective solution designed for mass production needs
 Narrow design to fit in furniture's technical compartment
 Can be manually operated in case of missing power

*APF-01 ist die innovative Lösung für die Automation von
 Ausschüben und Schubladen.*

*Entwickelt für die Anforderungen der industriellen
 Großserienfertigung.*

*Durch das zierliche Design einfach in kleinste
 Zwischenräume von Möbeln zu installieren.*

Manuelle Betätigung bei Stromausfall



Features Technische Merkmale	
DC Motors DC Motoren	12÷24÷36 V
Maintenance free Wartungsfrei	
Standard protection Schutzart	IP44
Duty cycle Einschaltdauer	S3 10% based on 10 min S3 10% basierend auf 10 min.
Operating temperature Betriebstemperatur	-10C° ÷ +60C°
Options Optionen	
Encoder Permanente, digitale Lagerückmeldung	
Customizable stroke and retracted length Kundenspezifische Hübe und eingefahrene Längen	



Max thrust Push/Pull [N] Max Kraft Druck / Zug	Max speed [mm/s] Max Geschw.	Stroke length [mm] Hublänge	Installation dim. [mm] Einbaulänge (D)
300	100	100÷500	stroke/Hub + 25

