

# FRA 11-BSY+



## Características de rendimiento

- » Con electrónica del motor controlada mediante microprocesador, para comunicación y control secuencial de accionamientos de ventana BSY+ y PLP conectados para apertura de ventanas
- » Para emplear junto con transmisión de cámara interior y distancia de fijación de 43 mm
- » Con el accionamiento de ventana conectado se requiere la opción -BRV (con PLP) o la -VP (con BSY+ / ACB)
- » Posibilidad de conectar hasta 4 accionamientos FRA 11-BSY+ en una ventana
- » Indicación de posición del enclavamiento
- » LED de indicación de estado del accionamiento
- » Enclavamiento automático de la ventana
- » Mayor protección contra intrusiones

## Homologación / Certificado

Puede conocer los detalles de la homologación de su socio D+H



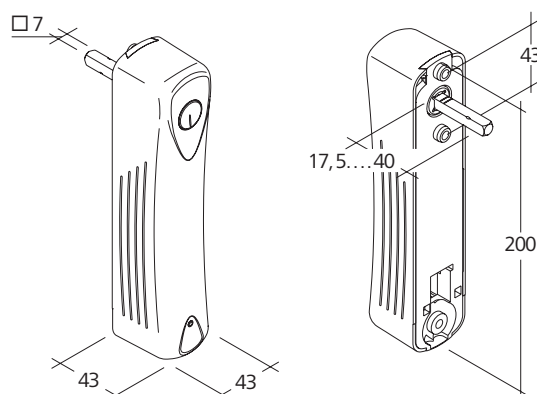
## Posibles opciones de accionamiento

En la última página encontrará las explicaciones de los símbolos



## Dimensiones

Todos los datos en mm



## Datos técnicos

	FRA 11-BSY+
Alimentación	24 V DC / $\pm 15\%$ / 1 A
Tiempo de conexión	30 % (ENCENDIDO: 3 min. / APAGADO: 7 min.)
Par de giro	10 Nm
Ángulo de giro	90° / 180°
Vida útil	> 10000 ciclos
Tipo de protección	IP 40
Nivel de presión acústica de las emisiones	LpA $\leq$ 70 dB(A)
Rango de temperaturas	-5 °C ... +75 °C
Estabilidad de temperatura	B300 (30 min / 300 °C)
Carcasa	Poliamida
Superficie	Pintada
Color	Plateado (~ RAL 9006)
Conexión	Cable de silicona 2,5 m
An x Al x Pr	43 x 200 x 43 mm
Peso	0,75 kg

## Versión

Tipo	Nº art.	Observación
FRA 11-BSY+	24.000.11	
FRA-BSY+	24.000.10	Es posible que los equipamientos varíen