

# KA-K-BSY+ Set



Juego BSY+ compuesto por: Accionamiento estándar + accionamiento izquierdo "L"

## Características de rendimiento

- » Utilizable para aberturas de extracción de humos, D+H SCTEH Europa según DIN EN 12101-2, así como para ventilación diaria
- » Con electrónica del motor y de sincronización BSY+ integrada controlada mediante microprocesador
- » Control directo con 230 V AC
- » Posibilidad de 2 accionamientos en un mismo grupo de sincronización
- » Estabilización especial de la cadena
- » Descarga de presión de las juntas tras el proceso de cierre
- » Posibilidad de programar las funciones de accionamiento y los diferentes parámetros de accionamiento
- » Velocidad de marcha en dirección CERRADO reducida a 5 mm/s (protección pasiva del canto de cierre)
- » Inversión del desplazamiento temporizado al detectar obstáculos en la dirección CERRADO (protección del canto de cierre activa)

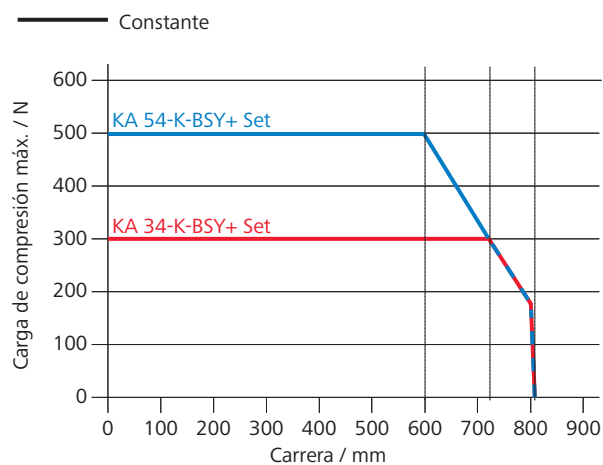
## Homologación / Certificado

Puede conocer los detalles de la homologación de su socio D+H



## Diagrama de carga de compresión

Datos por accionamiento



## Datos técnicos

Datos por juego

	KA 34-K-BSY+ Set	KA 54-K-BSY+ Set
Alimentación	230 V AC / +10 % ... -15 % / 50 Hz	
Frecuencia de entrada	50 Hz	
Rendimiento	45 W / 75 VA	75 W / 115 VA
Tiempo de conexión	30 % (ENCENDIDO: 3 min. / APAGADO: 7 min.)	
Fuerza de compresión	300 N	500 N
Fuerza de tracción	300 N	500 N
Fuerza de bloqueo nominal	2000 N	
Vida útil	20000 carreras dobles *	
Carrera	350 mm - 1300 mm	
Velocidad de marcha ABIERTO	11,8 mm/s	
Velocidad de marcha ABIERTO - SCTEH	12,2 mm/s	13,3 mm/s
Velocidad de marcha CERRADO	11,8 mm/s	
Tipo de protección	IP 32	
Nivel de presión acústica de las emisiones	LpA ≤ 70 dB(A)	
Rango de temperaturas	-5 °C ... +75 °C	
Estabilidad de temperatura	B300 (30 min / 300 °C)	
Carcasa	Aluminio	
Superficie	Con recubrimiento de polvo	
Conexión	Cable de silicona	
Medida A	560 - 1041 mm	

Representación de las dimensiones, véase página siguiente.

\* ¡En caso de aplicación vertical, se debe consultar con el área de distribución de D+H!

# KA-K-BSY+ Set

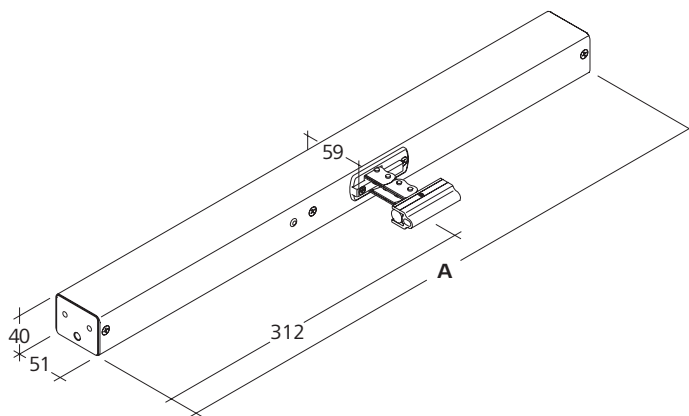
## Posibles opciones de accionamiento

En la última página encontrará las explicaciones de los símbolos



## Dimensiones

Todos los datos en mm



## Versión

Tipo	Nº art.	Medida A	Observación
KA-K-BSY+ Set	26.007.00	560 - 1041 mm	Es posible que los equipamientos varíen

Las fijaciones no están incluidas, por lo que se deben pedir por separado; fijaciones adecuadas a partir de la página 316

## Posibilidades de uso

Representación a modo de ejemplo



- » Montaje en superficie
- » Montaje de la hoja
- » Montaje del marco
- » Aplicación en empuje
- » Aplicación en tracción
- » Aplicación de puente levadizo

1

2

3

4

5

6

7

8

9

10

11

12

13

14

15

16

17

18

19

20