

# SHD 54 / SHD 54-BSY+ Set



## Características de rendimiento

- » Para abrir y cerrar las hojas batientes anchas
- » Para tamaños de hoja hasta 1,2 x 1 m (SHD 54) / 1,2 x 2 m (SHD 54-BSY+ Set)
- » Juego accionamiento de cadena doble sincronizado (SHD 54-BSY+ Set)
- » Con electrónica del motor controlada mediante microprocesador
- » Abertura de la ventana hasta 65° en menos de 30 segundos
- » Enclavamiento de la ventana junto con el accionamiento de bloqueo de la ventana (opcional)
- » Dirección del enclavamiento ajustable en el accionamiento
- » Posibilidad de programar las funciones de accionamiento y los diferentes parámetros de accionamiento
- » Contiene juego de fijaciones

## Homologación / Certificado

Puede conocer los detalles de la homologación de su socio D+H

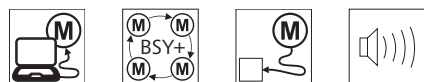


Los artículos también están disponibles con las siguientes homologaciones bajo otros números de artículo. Los datos técnicos pueden presentar diferencias.



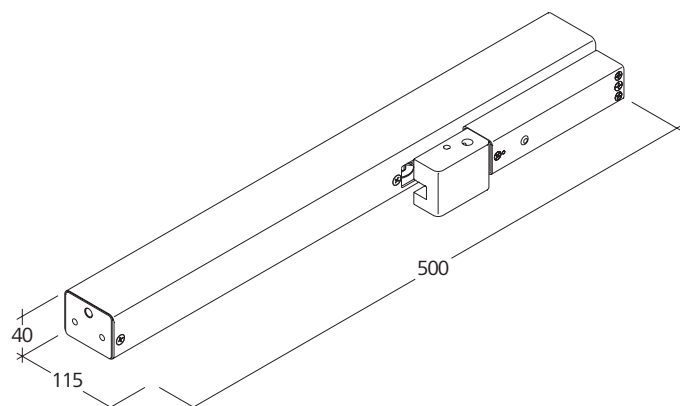
## Posibles opciones de accionamiento

En la última página encontrará las explicaciones de los símbolos



## Dimensiones

Todos los datos en mm



## Datos técnicos

Datos por accionamiento

	SHD 54	SHD 54-BSY+ Set
Alimentación	24 V DC / ±15 % / 1 A	
Tiempo de conexión	30 % (ENCENDIDO: 3 min. / APAGADO: 7 min.)	
Fuerza de compresión	500 N	
Fuerza de tracción	500 N	
Vida útil	20000 carreras dobles	
Carrera	450 mm	
Velocidad de marcha ABIERTO	11,8 mm/s	
Velocidad de marcha ABIERTO - SCTEH	15,2 mm/s	
Velocidad de marcha CERRADO	11,8 mm/s	
Tipo de protección	IP 50	
Nivel de presión acústica de las emisiones	LpA ≤ 70 dB(A)	
Rango de temperaturas	-5 °C ... +75 °C	
Estabilidad de temperatura	B300 (30 min / 300 °C)	
Carcasa	Aluminio	
Superficie	Con recubrimiento de polvo	
Color	Aluminio blanco (~ RAL 9006)	
Conexión	Cable de silicona 2,5 m	
An x Al x Pr	500 x 40 x 115 mm	
Peso	2,10 kg	

## Versión

Tipo	Nº art.	Carrera	Observación
SHD 54/450-BSY+ Set	23.050.80	450 mm	
SHD	26.501.00		Es posible que los equipamientos varíen