

# VLD 51 / VLD 51-BSY+



## Características de rendimiento

- » Utilizable para aberturas de extracción de humos, D+H SCTEH Europa según DIN EN 12101-2, así como para ventilación diaria
- » Posibilidad de conectar hasta 6 accionamientos VLD-BSY+ en una ventana
- » Para el accionamiento de herrajes de enclavamiento y correderos estándar
- » Posibilidad de programar las funciones de accionamiento y los diferentes parámetros de accionamiento (VLD 51-BSY+)
- » Posibilidad de desenclavamiento manual de emergencia
- » Dirección del enclavamiento ajustable en el accionamiento
- » Mayor protección contra intrusiones

## Homologación / Certificado

Puede conocer los detalles de la homologación de su socio D+H

Los artículos también están disponibles con las siguientes homologaciones bajo otros números de artículo. Los datos técnicos pueden presentar diferencias.



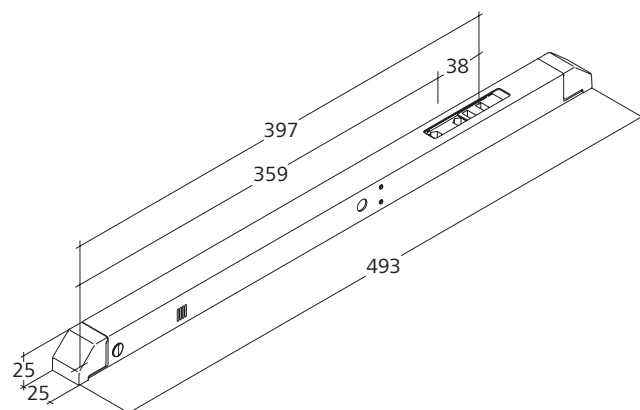
## Posibles opciones de accionamiento

En la última página encontrará las explicaciones de los símbolos



## Dimensiones

Todos los datos en mm



## Datos técnicos

	VLD 51	VLD 51-BSY+
Alimentación	24 V DC / $\pm 20\%$ / 1 A	
Tiempo de conexión	30 % (ENCENDIDO: 3 min. / APAGADO: 7 min.)	
Fuerza de bloqueo	500 N	
Fuerza de desprendimiento	1000 N	
Vida útil	> 10000 ciclos	
Velocidad de marcha ABIERTO	4,2 mm/s	3,3 mm/s
Velocidad de marcha ABIERTO - SCTEH	-	4,2 mm/s
Velocidad de marcha CERRADO	4,2 mm/s	3,3 mm/s
Tipo de protección	IP 50	
Nivel de presión acústica de las emisiones	LpA $\leq$ 70 dB(A)	
Rango de temperaturas	-5 °C ... +50 °C	
Estabilidad de temperatura	B300 (30 min / 300 °C)	
Carcasa	Acero inoxidable V2A	
Conexión	Cable de silicona 2,5 m	
An x Al x Pr	493 x 25 x 25 mm	

## Versión

Tipo	Nº art.	Carrera	Peso	Observación
VLD 51/038	23.060.50	38 mm	1,20 kg	
VLD	23.060.00		1,20 kg	Es posible que los equipamientos varíen
VLD 51/038-BSY+	23.060.70	38 mm	1,20 kg	
VLD-BSY+	23.060.80		1,20 kg	Es posible que los equipamientos varíen
PI-VLD	23.066.10		0,20 kg	Montaje integrado
RE-VLD	23.066.00		0,20 kg	Montaje en superficie
VLD-BS009-IM	24.AFK.KS		0,20 kg	Montaje en superficie