

KA-PLP



Características de rendimiento

- » Utilizable para aberturas de extracción de humos, D+H SCTEH Europa según DIN EN 12101-2, así como para ventilación diaria
- » Con electrónica del motor controlada mediante microprocesador
- » Función Highspeed (HS) para apertura especialmente rápida de las ventanas en caso de incendio (SCTEH)
- » Estabilización especial de la cadena
- » Aplicaciones en empuje de hasta 700 mm (KA 34) / 600 mm (KA 54), con aplicación en tracción, las longitudes de carrera pueden ser >1000 mm
- » Descarga de presión de las juntas tras el proceso de cierre
- » Posibilidad de programar las funciones de accionamiento y los diferentes parámetros de accionamiento
- » Velocidad de marcha en dirección CERRADO reducida a 5 mm/s (protección pasiva del canto de cierre)
- » Inversión del desplazamiento temporizado al detectar obstáculos en la dirección CERRADO (protección del canto de cierre activa)

Homologación / Certificado

Puede conocer los detalles de la homologación de su socio D+H



G 503007



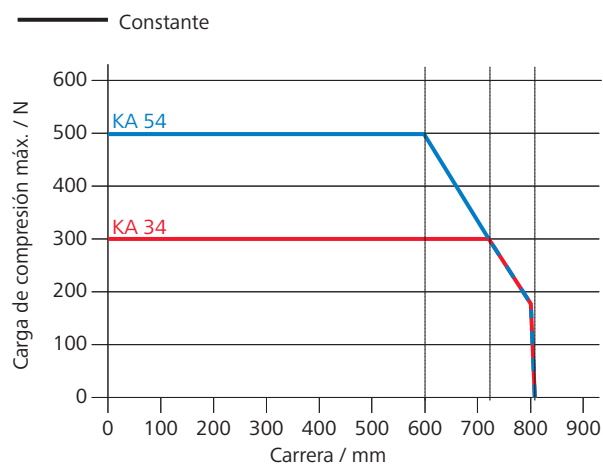
5014068.18005-1



Los artículos también están disponibles con las siguientes homologaciones bajo otros números de artículo. Los datos técnicos pueden presentar diferencias.



Diagrama de carga de compresión



Datos técnicos

	KA 34	KA 54
Alimentación	24 V DC / ±15 % / 1 A	24 V DC / ±15 % / 1,4 A
Tiempo de conexión	30 % (ENCENDIDO: 3 min. / APAGADO: 7 min.)	
Fuerza de compresión	300 N	500 N
Fuerza de tracción	300 N	500 N
Fuerza de bloqueo nominal	2000 N	
Vida útil	20000 carreras dobles *	
Carrera	350 mm - 1300 mm	
Velocidad de marcha ABIERTO	11,8 mm/s	
Velocidad de marcha ABIERTO - SCTEH	12,2 mm/s	13,3 mm/s
Velocidad de marcha CERRADO	11,8 mm/s	
Tipo de protección	IP 32	
Nivel de presión acústica de las emisiones	LpA ≤ 70 dB(A)	
Rango de temperaturas	-5 °C ... +75 °C	
Estabilidad de temperatura	B300 (30 min / 300 °C)	
Carcasa	Aluminio	
Superficie	Con recubrimiento de polvo	
Color	Aluminio blanco (~ RAL 9006)	
Conexión	Cable de silicona 2,5 m	
Medida A	421 - 902 mm	

Representación de las dimensiones, véase página siguiente.

* ¡En caso de aplicación vertical, se debe consultar con el área de distribución de D+H!

KA-PLP

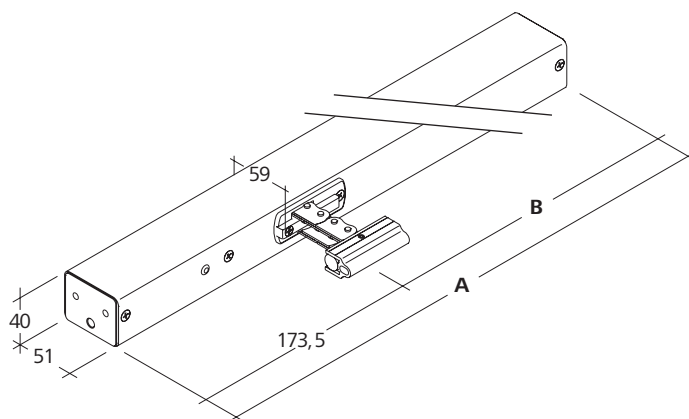
Posibles opciones de accionamiento

En la última página encontrará las explicaciones de los símbolos



Dimensiones

Todos los datos en mm



Versión

Tipo	Nº art.	Carrera	Medida A	Medida B	Peso	Observación
KA 34/350	26.000.10	350 mm	421 mm	247,5 mm	1,60 kg	
KA 34/500	26.000.15	500 mm	496 mm	322,5 mm	1,90 kg	
KA 34/600	26.000.20	600 mm	546 mm	372,5 mm	2,20 kg	
KA 34/700	26.000.25	700 mm	596 mm	422,5 mm	2,40 kg	
KA 34/800	26.000.30	800 mm	646 mm	472,5 mm	2,60 kg	¡Observar el diagrama de carga de compresión!
KA 34/1000	26.000.35	1000 mm	750 mm	576,5 mm	3,00 kg	¡Observar el diagrama de carga de compresión!
KA 54/350	26.001.10	350 mm	421 mm	247,5 mm	1,60 kg	
KA 54/500	26.001.15	500 mm	496 mm	322,5 mm	1,90 kg	
KA 54/600	26.001.20	600 mm	546 mm	372,5 mm	2,20 kg	
KA 54/800	26.001.30	800 mm	646 mm	472,5 mm	2,60 kg	¡Observar el diagrama de carga de compresión!
KA-PLP	26.000.00					Es posible que los equipamientos varíen

Las fijaciones no están incluidas, por lo que se deben pedir por separado; fijaciones adecuadas a partir de la página 316

Posibilidades de uso

Representación a modo de ejemplo



- » Montaje en superficie
- » Montaje de la hoja
- » Montaje del marco
- » Aplicación en empuje
- » Aplicación en tracción
- » Aplicación de puente levadizo

1

2

3

4

5

6

7

8

9

10

11

12

13

14

15

16

17

18

19

20